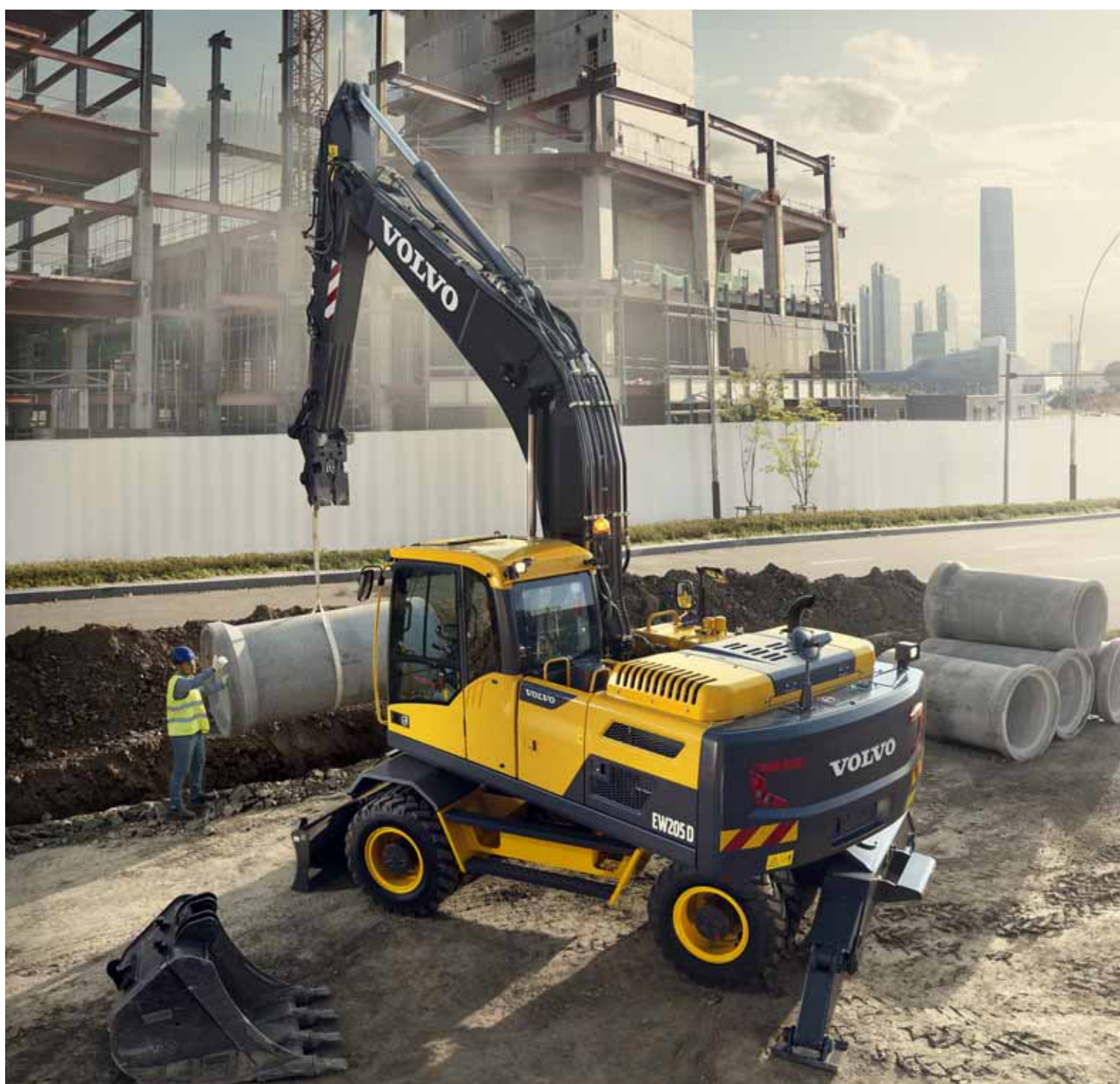




Volvo Construction Equipment

EW205D

EXCAVADORAS Volvo 19,8 - 21,8 t 176 hp



Pasión por el rendimiento

En Volvo Construction Equipment, no nos conformamos con hacer de comparsa. Desarrollamos productos y servicios que aumentan la productividad. Estamos seguros de que podemos reducir los costes e incrementar los beneficios de los expertos del sector. Como parte del grupo Volvo, nos apasionan las soluciones innovadoras que le ayuden a trabajar de manera más inteligente.

Ayudarle a hacer más

Hacer más con menos es un rasgo característico de Volvo Construction Equipment. La productividad ha estado vinculada desde hace tiempo al bajo consumo de energía, la facilidad de uso y la durabilidad. En lo que se refiere a reducir los costes de ciclo de vida, Volvo no tiene rival.

Diseñada para ajustarse a sus necesidades

Es muy importante crear soluciones que se adapten a necesidades especiales de diferentes aplicaciones en el sector. La innovación está muchas veces relacionada con la alta tecnología, pero no siempre es así. Algunas de nuestras mejores ideas han sido sencillas, basadas en una comprensión clara y profunda de las circunstancias laborales de nuestros clientes.



Se aprende mucho a lo largo de 180 años

Con el paso de los años, Volvo ha presentado soluciones que han revolucionado el uso de la maquinaria de construcción. Ninguna otra marca habla de seguridad con mayor orgullo que Volvo. Proteger a los operadores y a las personas alrededor y reducir nuestro impacto en el medio ambiente son valores tradicionales que continúan moldeando nuestra filosofía de diseño de productos.

Estamos a su lado

Respaldamos la marca Volvo con la mejor gente. Volvo es una empresa internacional que está preparada para asistir a los clientes con rapidez y eficacia, donde quiera que estén.

Nos apasiona el rendimiento.



Volvo Trucks



Renault Trucks



Mack Trucks



UD Trucks



Volvo Buses



Volvo Construction Equipment



Volvo Penta



Volvo Financial Services



Modo ECO

El modo ECO, exclusivo de Volvo, optimiza el sistema hidráulico para reducir las pérdidas de caudal y presión; en consecuencia, se logra una mayor eficiencia del combustible sin pérdida de rendimiento, en la mayoría de las condiciones operativas. El modo ECO se selecciona automáticamente pero se puede desactivar desde el teclado.

Eficiencia de combustible inigualable

Presentamos la EW205D de Volvo: una nueva excavadora de ruedas de 20 t, diseñada para potenciar su eficiencia. Con tecnología avanzada, que incluye el exclusivo modo ECO de Volvo, y un potente motor Volvo, esta máquina excepcional para excavaciones y acarreo de herramientas portátiles es altamente eficiente, dentro y fuera de la carretera.

Motor Volvo

Con tecnología avanzada y comprobada y construido sobre la base de décadas de experiencia, el motor Volvo D 6 ofrece la máxima combinación entre alta productividad y bajo consumo de combustible. Saque provecho de su mejor rendimiento, confiabilidad y durabilidad.

Modos de trabajo

El exclusivo sistema de modo de trabajo integrado de Volvo optimiza la eficiencia de combustible y el rendimiento de la máquina. El operador puede elegir el mejor modo de trabajo para la tarea que deba realizar: las opciones van desde I (Ralentí), F (Fino), G (General), H (Intenso) hasta P (Potencia máxima).



Sistema de ralentí automático

La velocidad del motor se reduce hasta ralentí cuando los controles están inactivos durante un tiempo predeterminado (entre 3 y 20 segundos). Esto reduce el consumo de combustible y el ruido.

Tuberías optimizadas

El gran diámetro de la tubería hidráulica en la pluma y el brazo reduce las pérdidas de presión y mejora la eficiencia del combustible.

Apagado automático del motor

Para reducir el consumo de combustible, el motor se apaga automáticamente cuando la máquina está inactiva durante un tiempo predeterminado (cinco minutos es la configuración predeterminada).

Comando y control

Si lo que está buscando es una controlabilidad superior y movimientos uniformes y que respondan bien, no tiene que buscar más: le presentamos la EW205D. Con un avanzado sistema hidráulico y un sistema de control electrónico divisor de caudal, esta excavadora le brinda un rendimiento excepcional en operaciones simples o combinadas.

Sistema de control electrónico divisor de caudal

La válvula proporcional reductora de presión (Proportional Pressure Reducing Valve, PPRV) asegura que la cantidad correcta de caudal llegue a cada operación. Esto da como resultado un control optimizado, ya que ofrece movimientos uniformes y que respondan bien durante operaciones combinadas.

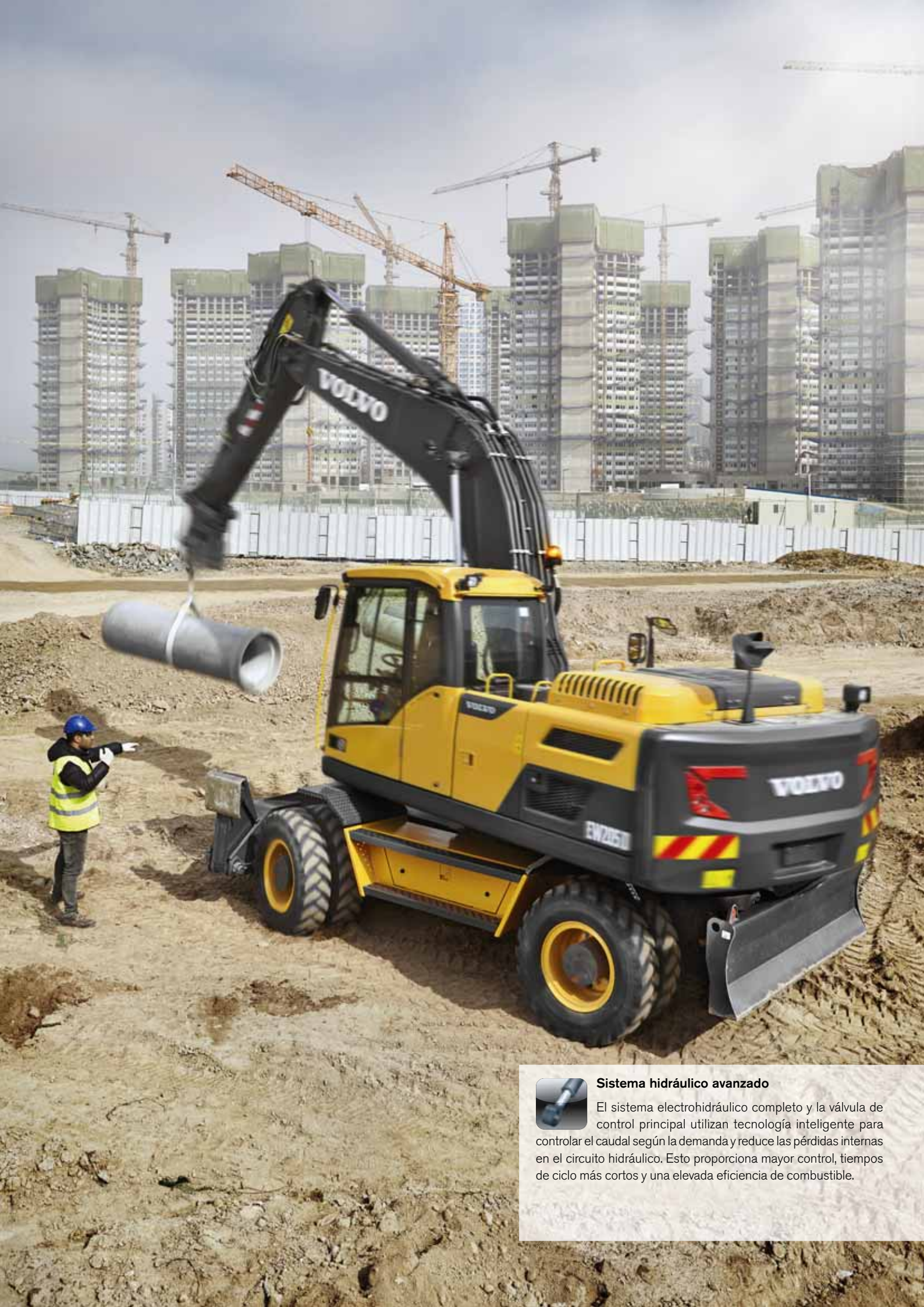
Válvula de control principal

La nueva válvula de control principal está diseñada para reducir las pérdidas de presión internas y optimizar la eficiencia del sistema hidráulico.



Pedal de trituradora y cizalla

El pedal de trituradora y cizalla con control electrónico brinda máximo control y facilidad de operación.



Sistema hidráulico avanzado

El sistema electrohidráulico completo y la válvula de control principal utilizan tecnología inteligente para controlar el caudal según la demanda y reduce las pérdidas internas en el circuito hidráulico. Esto proporciona mayor control, tiempos de ciclo más cortos y una elevada eficiencia de combustible.



Carro inferior estándar

El carro inferior bien balanceado está construido en acero resistente, lo que le otorga una máxima durabilidad al trabajar en terrenos difíciles así como una estabilidad excepcional al levantar cargas pesadas.

Estabilidad en la que puede confiar

Ya sea que trabaje en construcción vial, servicios públicos, paisajismo o cualquier otra aplicación, la EW205D fue concebida para utilizarse en terrenos difíciles y diferentes áreas de trabajo. Con un carro inferior sólido y un bastidor principal rígido, esta excavadora bien balanceada y duradera goza de una estabilidad envidiable.

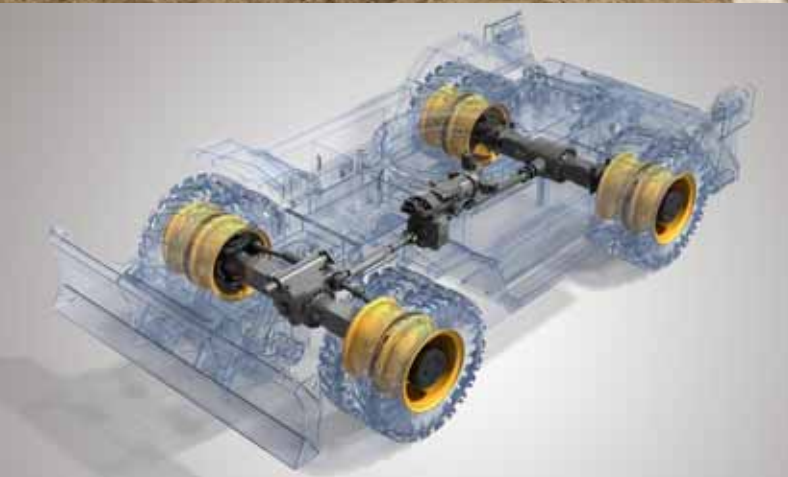
Bloqueo del eje

Para lograr un máximo contacto con el suelo al desplazarse y operar en una pendiente o en un terreno accidentado, el eje delantero puede oscilar. Para mantener el nivel de la máquina y garantizar su estabilidad, la función de bloqueo del eje puede activarse de forma manual y automática.



Bastidor principal rígido

La resistente estructura absorbe fácilmente los impactos transmitidos a través del equipo de excavación. La soldadura reforzada entre los bastidores central y laterales, y en los soportes de la pluma y del cilindro de la pluma incrementa la durabilidad.



Tracción bien balanceada

La línea motriz Volvo que se adapta perfectamente, fue construida para funcionar en perfecta armonía. El diseño duradero de Volvo ofrece un excelente control para un manejo suave y uniforme, máximo rendimiento y alta productividad.

Hoja dozer y estabilizadores

La robusta hoja dozer y los estabilizadores optimizan la estabilidad de la máquina y aumentan su versatilidad; esto permite que la excavadora pueda realizar una gran variedad de tareas, incluidas elevación, carga y nivelación.

La comodidad sí importa

Cuando tiene una extensa jornada laboral por delante, es importante saber que va a poder trabajar con comodidad. Por este motivo, Volvo ha desarrollado un entorno de trabajo espacioso y cómodo, con controles ergonómicos, visibilidad en todo el entorno y protección contra las vibraciones. Experimente nuevos niveles de comodidad y tenga el trabajo hecho con Volvo.

Monitor I-ECU

El monitor a color LCD de siete pulgadas le muestra información del estado de la máquina, incluidos datos de consumo de combustible y alertas de intervalos de servicio, lo que brinda mayor tiempo de trabajo y elevada productividad. El diseño sencillo es fácil de leer en todo tipo de condiciones de iluminación.

Asiento Volvo

El asiento totalmente regulable fue diseñado para maximizar la comodidad del operador durante turnos de trabajo extensos. Se encuentra disponible como opción un asiento con calefactor y suspensión neumática, para una comodidad insuperable.



Columna de dirección ajustable

El diseño delgado y de fácil ajuste de la columna de dirección permite un acceso fácil a la cabina, al mismo tiempo que garantiza una visibilidad sin obstáculos. El ángulo de la columna de dirección se puede cambiar con solo apretar un pedal.

Control climático

El potente sistema de control climático de Volvo, líder del sector, brinda una comodidad superior para el operador. El sistema de circulación de aire y desempañado cuenta con 14 conductos bien espaciados que pueden refrigerar o calefaccionar rápidamente la cabina.



Cabina Volvo

Con pilares de cabina delgados y grandes extensiones de vidrio, la cabina con Estructura de protección en caso de vuelco (Roll Over Protective Structure, ROPS) de Volvo ofrece visibilidad en todo el entorno y máxima seguridad dentro y fuera de la carretera. Para una mayor comodidad del operador, los controles e interruptores se encuentran perfectamente ubicados, al tiempo que los soportes de goma de la cabina mejoran la absorción de impactos y reducen la vibración.



Fácil acceso de servicio

El acceso posterior detrás de la cabina, junto con los robustos escalones y barandas, ofrecen un acceso fácil y seguro a la superestructura para tareas de mantenimiento. Los puntos de engrase centralizados permiten realizar controles regulares más rápidos y así maximizar el tiempo de trabajo.

Acceda a más tiempo de trabajo

Incluso una máquina Volvo requiere servicio y mantenimiento para poder trabajar de la manera más eficiente y productiva. Pero la diferencia es que Volvo logra que el mantenimiento resulte fácil, lo que otorga más tiempo de trabajo. Con puntos de servicio agrupados y un acceso fácil y seguro a los componentes, aprovechará al máximo cada día laboral.

Caja de herramientas grande

Para el mantenimiento cotidiano y un mayor tiempo de trabajo, cuenta con una espaciosa caja de herramientas ubicada entre los escalones del lateral izquierdo de la máquina.



Sistema de refrigeración de capa única

El radiador, el refrigerador de aire de carga y el enfriador de aceite hidráulico vienen integrados en una capa única, para maximizar la eficiencia, reducir obstrucciones y contribuir a la limpieza. El sistema es de fácil acceso al abrir la puerta lateral.



Pantalla de intervalo de servicio

Para fácil mantenimiento y mayor tiempo de trabajo de la máquina, aparecen cuatro alertas de intervalos de servicio en el monitor, que le informan al operador cuando se requieren realizar tareas de mantenimiento.

Service	
Engine oil/filter	219h
Fuel filter/Water sep	469h
Hydraulic oil	1969h
Hydraulic oil filter	1969h



Filtros agrupados

Los filtros agrupados tienen un acceso fácil y rápido desde el suelo para un servicio ágil.

La máquina que más hace

Sistema inteligente de control de división de caudal

La válvula proporcional reductora de presión (Proportional Pressure Reducing Valve, PPRV) asegura que la cantidad correcta de caudal llegue a cada operación.

Facilidad de mantenimiento

Los puntos de engrase agrupados y los puntos de engrase centralizados permiten realizar controles regulares más rápidos y así maximizar el tiempo de trabajo.



Sistema hidráulico avanzado

El sistema electrohidráulico completo y la válvula de control principal utilizan tecnología inteligente para controlar el flujo según la demanda, para un rendimiento y una eficiencia superiores.

Acopladores rápidos

Los acopladores rápidos de Volvo están diseñados para funcionar con los implementos Volvo y ofrecen la máxima compatibilidad y un rendimiento inigualable.



Variedad de implementos

La extensa variedad de implementos Volvo fue especialmente desarrollada para funcionar en perfecta armonía con las máquinas Volvo.



Monitor I-ECU

El monitor LCD muestra, de forma clara, información del estado de la máquina para un funcionamiento sencillo y una mayor productividad.



Cabina Volvo

La visibilidad en todo el entorno y un diseño ergonómico constituyen el centro del entorno para el operador de Volvo, lo que incrementa su comodidad y facilita el funcionamiento.



Fácil acceso de servicio

El acceso posterior detrás de la cabina, junto con los robustos escalones y barandas, ofrecen un acceso fácil y seguro a la superestructura para tareas de mantenimiento.

Motor Volvo

El motor Volvo D 6 ofrece la máxima combinación entre alto rendimiento y bajo consumo de combustible.

Bastidor principal rígido

La resistente estructura absorbe fácilmente los impactos transmitidos a través del equipo de excavación.

Hoja y estabilizadores

La robusta hoja dozer y los estabilizadores optimizan la estabilidad de la máquina y aumentan su versatilidad.



Modo ECO

El modo ECO, exclusivo de Volvo, logra una mayor eficiencia de combustible sin pérdida de rendimiento, en la mayoría de las condiciones operativas.



Carro inferior estándar

El carro inferior bien balanceado está construido en acero resistente, para una durabilidad y estabilidad máximas.





Variedad de implementos

Los implementos duraderos Volvo fueron especialmente desarrollados para funcionar en perfecta armonía con las máquinas Volvo, lo que conforma una unidad sólida y confiable. La amplia gama incluye cucharas zanjadoras, trituradoras hidráulicas y cucharas para uso general. Experimente lo máximo en productividad con el implemento correcto para sus necesidades específicas.

Infinitas oportunidades

Maximice su productividad y rentabilidad con la versatilidad de la EW205D y su extensa gama de implementos duraderos de Volvo. Aumente su versatilidad, acceda a más aplicaciones y realice con eficiencia diferentes tareas, todo mientras experimenta ciclos más rápidos y un excelente control. Obtenga lo máximo de su excavadora con Volvo.

Acopladores rápidos

Los acopladores rápidos de Volvo están diseñados para funcionar con los implementos Volvo y ofrecen la máxima compatibilidad y un rendimiento inigualable.

Sistema hidráulico auxiliar opcional

Tanto las tuberías de la trituradora y la cizalla, como las de inclinación y del rotador, vienen instaladas de fábrica, lo que incrementa la versatilidad ya que posibilita el uso de un amplio rango de implementos adicionales.



Trituradoras hidráulicas

Las trituradoras hidráulicas duraderas de Volvo fueron diseñadas para lograr la máxima compatibilidad con las excavadoras Volvo. Esta gama fue concebida para triturar los materiales más difíciles y combina un rendimiento excelente con bajos niveles de ruido y vibraciones.

Sistema de control de implementos (Attachment Management System, AMS)

El AMS almacena los ajustes para un máximo de 20 implementos hidráulicos. El sistema permite que los ajustes de flujo hidráulico se configuren con precisión y de manera sencilla, de acuerdo con las necesidades de la herramienta que se vaya a utilizar.

Agregar valor a su negocio

Ser un cliente de Volvo significa disponer de una completa gama de servicios en la punta de sus dedos. Volvo puede ofrecerle una relación a largo plazo, proteger su inversión y proporcionarle una amplia variedad de soluciones con la utilización de piezas de alta calidad y el servicio y la dedicación de personal altamente cualificado. Volvo tiene el compromiso de rentabilizar su inversión y lograr el máximo tiempo de funcionamiento.



Soluciones completas

Volvo tiene la solución adecuada para usted. Así que ¿por qué no permitimos proveer todas sus necesidades durante

todo el ciclo de vida de su máquina? Al escuchar sus requerimientos, podemos reducir su costo total de propiedad y aumentar sus ingresos.



Piezas Volvo genuinas

Nuestra atención al detalle es lo que nos hace sobresalir. Este concepto probado actúa como una inversión sólida en el futuro de su máquina. Las piezas se prueban ampliamente y aprueban debido a que cada pieza es vital para el tiempo de actividad y el desempeño. Sólo utilizando piezas Volvo genuinas puede estar seguro de que su máquina conserva la renombrada calidad Volvo.



Red de servicio

Para responder más rápido a sus necesidades, un especialista de Volvo está en camino a su local de trabajo desde una de nuestras instalaciones Volvo. Con nuestra amplia infraestructura de técnicos, talleres y distribuidores, Volvo tiene una red integral para apoyarle totalmente utilizando el conocimiento local y la experiencia internacional.



PLAN DE MANTENIMIENTO

DAY01	DAY02	DAY03	DAY04	DAY05	DAY06	DAY07
					✓	
			✓	✓		
	✓					✓
		✓			✓	✓
✓						
		✓		✓		



Acuerdos de soporte al cliente

La gama de acuerdos de soporte al cliente ofrece mantenimiento preventivo, reparaciones totales y varios servicios para optimizar el tiempo de actividad. Volvo usa lo más reciente en tecnología para monitorizar la operación y el estado de la máquina, dándole asesoramiento para aumentar su rentabilidad. Al tener un acuerdo de soporte al cliente, usted tiene el control de sus costos de servicio.

Volvo EW205D en detalle

Motor

El motor, que otorga un excelente rendimiento, está provisto de seis cilindros, inyectores de combustible de alta presión, verticales, controlados electrónicamente, EGR interno, turbocompresor con válvula de descarga de 6 litros en línea, intercooler de aire a aire y motor diésel con refrigeración por agua.

Motor		VOLVO D6E
Potencia máx. a	r/s/r/min	33/2000
Neto ISO9249/SAEJ1349)	kW/hp	121,3/165
Bruto (ISO 14396/SAE J1995)	kW/hp	129,5/176
Torque máx.	Nm/r/min	730/1500
Cant. de cilindros		6
Cilindrada	l	5,7
Diámetro	mm	98
Carrera	mm	126

Sistema eléctrico

Sistema eléctrico de alta capacidad y bien protegido. Se utilizan terminales de cable de doble cierre y a prueba de agua para evitar la corrosión en las conexiones. Los relés principales y las válvulas solenoides están protegidas para prevenir daños.

Voltaje	V	24
Baterías	V	2 x 12
Capacidad de la batería	Ah	120
Alternador	V/A	28/80
Motor de arranque	V/kW	24/5,5

Carro inferior

Unidad motriz: Un gran motor de pistones axiales y caudal variable en la caja de transmisión Power Shift de dos etapas que transmite potencia a los ejes delantero y trasero.

Bastidor: Resistente bastidor de cajón de torsión totalmente soldado.

Ruedas: Puede optar entre ruedas simples y ruedas gemelas.

Eje delantero: Resistente eje de excavadora con bloqueo de la oscilación del eje delantero automático o controlado por el operador.

Oscilación	°	± 7
Oscilación con guardabarros	°	± 7
Ruedas gemelas	tipo	10,00 - 20 14PR
Fuerza máxima de tracción (neto)	kN	110
Velocidad de desplazamiento en carretera	km/h	36
Velocidad de desplazamiento fuera de carretera	km/h	9
Velocidad de desplazamiento ultralenta	km/h	3,5
Radio mínimo de giro	m	7,136

Cabina

Se puede acceder fácilmente a la cabina del operador a través de la amplia puerta. La cabina está apoyada sobre soportes de amortiguación hidráulica para reducir los niveles de impacto y vibración. Estos soportes, junto con el revestimiento acústico, ayudan a reducir los niveles de ruido. La cabina cuenta con excelente visibilidad en todas las direcciones. El parabrisas delantero se puede levantar fácilmente, y el cristal delantero inferior se puede desmontar y guardar en la puerta lateral.

Sistema integrado de aire acondicionado y calefacción: el aire presurizado y filtrado de la cabina se suministra con un ventilador con control automático. El aire se distribuye en la cabina mediante 14 conductos de ventilación.

Asiento ergonómico del operador: el asiento ajustable y la consola de joysticks se mueven de forma independiente según lo requiera el operador. El asiento cuenta con nueve ajustes diferentes y un cinturón de seguridad para comodidad y seguridad del operador.

Nivel de sonido

Nivel de sonido en cabina conforme a ISO 6396	LpA dB(A)	74
---	-----------	----

Nivel de sonido externo conforme a ISO 6395 y a la Directiva de Sonido de la UE 2000/14/EC (estándar/tropical)	LwA dB(A)	103/104
--	-----------	---------

Sistema hidráulico

El nuevo sistema electrohidráulico y la nueva válvula de control principal (main control valve, MCV) utilizan tecnología inteligente para controlar el flujo según la demanda y así obtener una productividad más alta, mayor capacidad de excavación y un excelente ahorro de combustible. El sistema incluye las importantes funciones y modos de trabajo que se detallan a continuación:

Sistema de suma: Combina el flujo de las dos bombas hidráulicas para asegurar ciclos rápidos y una alta productividad.

Prioridad de la pluma: Otorga prioridad al funcionamiento de la pluma para que la elevación sea más rápida al cargar o en excavaciones profundas.

Prioridad del brazo: Otorga prioridad al funcionamiento del brazo para obtener ciclos más rápidos en operaciones de nivelación o para aumentar el llenado de la cuchara al excavar.

Prioridad de la oscilación: Otorga prioridad a las funciones de oscilación para agilizar operaciones simultáneas.

Sistema de regeneración: Evita la cavitación y transmite flujo a otros movimientos durante operaciones simultáneas para aumentar al máximo la productividad.

Modo de estacionamiento (P): Posición de estacionamiento para máxima seguridad.

Modo de desplazamiento (T): La velocidad del motor se regula con el movimiento del pedal de desplazamiento y el interruptor de selección de modo para reducir el consumo de combustible y el ruido. No es posible mover equipos de trabajo en este modo para máxima seguridad.

Modo de trabajo (W): Caudal de trabajo máximo con régimen de motor ajustable para condiciones normales de trabajo y el mejor aprovechamiento de la velocidad.

Modo ultralento (C): Modo de trabajo adicional para velocidad fija de desplazamiento más lenta.

Bombas hidráulicas

Bomba principal

Tipo 2 bombas de pistones axiales de desplazamiento variable
Caudal máx. l/min 2 x 230

Bomba piloto

Tipo Bomba de engranajes
Caudal máx. l/min 1 x 20

Bomba de freno + dirección

Tipo Bomba de engranajes silenciosa
Caudal máx. l/min 1 x 41,5

Ajuste de la válvula de descarga

Implemento	MPa	32,4/34,3
Sistema de desplazamiento	MPa	34,3
Sistema de oscilación	MPa	27,9
Sistema piloto	MPa	3,9

Cilindros hidráulicos

Pluma		2
Diámetro y carrera	ø x mm	120 x 1235
Brazo		1
Diámetro y carrera	ø x mm	135 x 1540
Cuchara		1
Diámetro y carrera	ø x mm	120 x 1065
Hoja dozer		1
Diámetro y carrera	ø x mm	115 x 273
Estabilizador		2
Diámetro y carrera	ø x mm	150 x 444

Sistema de oscilación

Velocidad máx. de giro rpm 11,5

Frenos

Frenos de servicio: frenos servohidráulicos autoajustables de multidiscos húmedos con dos circuitos de frenos independientes.

Freno de estacionamiento: freno de disco húmedo en la caja de engranajes, aplicado por muelle y liberado por presión.

Freno de excavación: freno de servicio con sistema de bloqueo mecánico

Sistema de seguridad: los frenos desplazamiento de 2 circuitos cuentan con dos acumuladores que actúan en caso de falla del sistema de frenos de servicio.

Peso total de la máquina

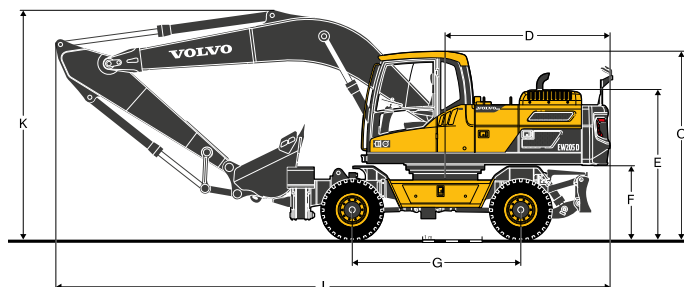
Máquina con pluma de 5,65 m,
brazo de 2,7 m,
cuchara de 748 kg/860 l, kg 20 730
Contrapeso estándar,
Hoja dozer y estabilizador

Capacidades de llenado durante el servicio

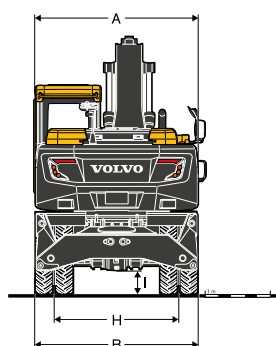
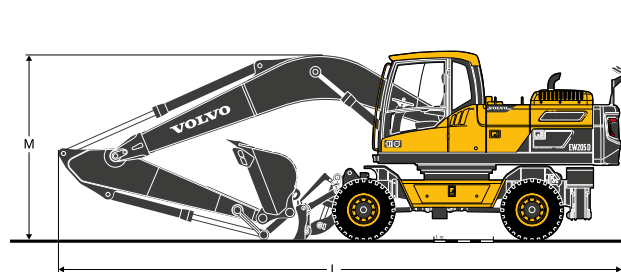
Depósito de combustible	l	323
Sistema hidráulico, total	l	335
Depósito hidráulico	l	148
Aceite del motor	l	32
Refrigerante del motor	l	41
Unidad de reducción de oscilación	l	7
Transmisión	l	2,5
Diferencial de ejes: (Carcasa para ejes)		
Eje delantero	l	11
Eje trasero	l	15
Transmisión final	l	4 x 2,5

Dimensiones

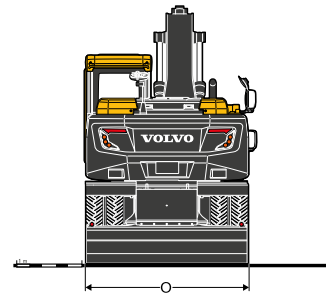
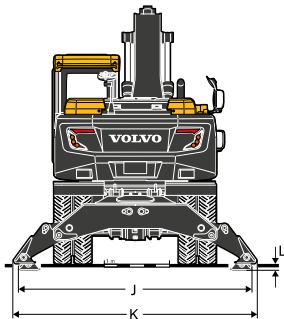
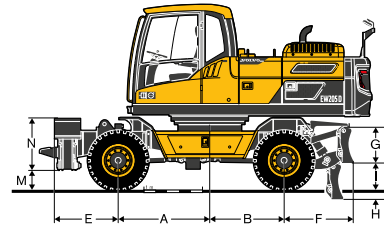
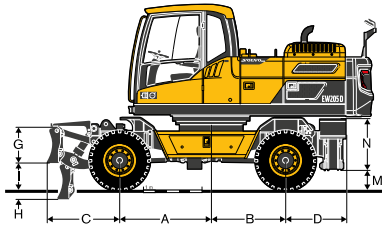
POSICIÓN DE DESPLAZAMIENTO



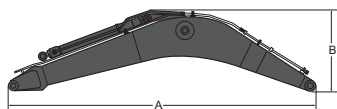
POSICIÓN DE TRANSPORTE



Descripción		Unidad	Estabilizador delantero y hoja dozer trasera		Hoja dozer delantera y estabilizador trasero	
Pluma		m	5,65	5,65	5,65	5,65
Brazo		m	2,7	2,9	2,7	2,9
A	Ancho total de la estructura superior	mm	2500	2500	2500	2500
B	Ancho total	mm	2500	2500	2500	2500
C	Altura total de la cabina	mm	3180	3180	3180	3180
D	Radio de oscilación de la parte trasera	mm	2800	2800	2800	2800
E	Altura total del capó del motor	mm	2520	2520	2520	2520
F	Separación del contrapeso	mm	1244	1244	1244	1244
G	Distancia entre ejes	mm	2850	2850	2850	2850
H	Ancho de ruedas	mm	1914	1914	1914	1914
I	Mín. separación del suelo	mm	329	329	329	329
J	Longitud total	mm	9355	9340	9310	9315
K	Altura total de la pluma	mm	3990	3990	3985	3990
L	Longitud total	mm	9510	9520	9510	9520
M	Altura total de la pluma	mm	3280	3490	3280	3490



Descripción	Unidad	
Estabilizador delantero y hoja dozer trasera	Centro a rueda delantera	A mm 1570
	Centro a rueda trasera	B mm 1280
	Estabilizador a rueda	E mm 1091
	Dozer a rueda	F mm 1185
Dozer delantera y estabilizador trasero	Centro a rueda delantera	A mm 1570
	Centro a rueda trasera	B mm 1280
	Dozer a rueda	C mm 1239
	Estabilizador a rueda	D mm 1035
Estabilizador	Ancho de excavación	J mm 3609
	Ancho	K mm 3774
	Profundidad de excavación	L mm 114
	Holgura	M mm 325
	Altura	N mm 880
	Peso	kg 1150
Hoja dozer	Altura	G mm 630
	Profundidad de excavación	H mm 157
	Altura de elevación	I mm 465
	Ancho	O mm 2500
	Peso	kg 690



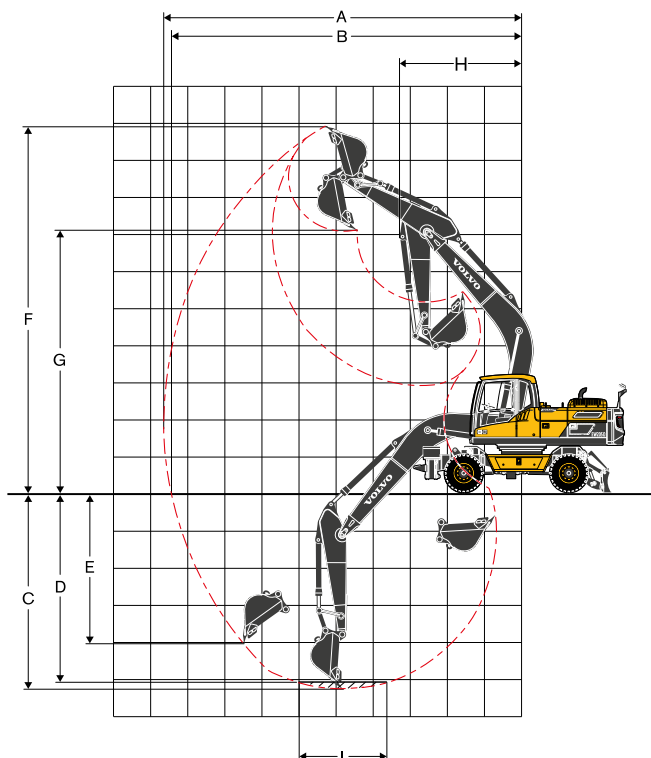
Descripción	Unidad	Pluma	Brazo
	m	5,65	2,9
A	Largo	mm 5870	mm 3910
B	Altura	mm 1650	mm 860
	Ancho	mm 670	mm 440
	Peso	kg 1995	kg 1121

Pluma * Incluye cilindro, tubería y pasador, excluye pasador del cilindro de la pluma

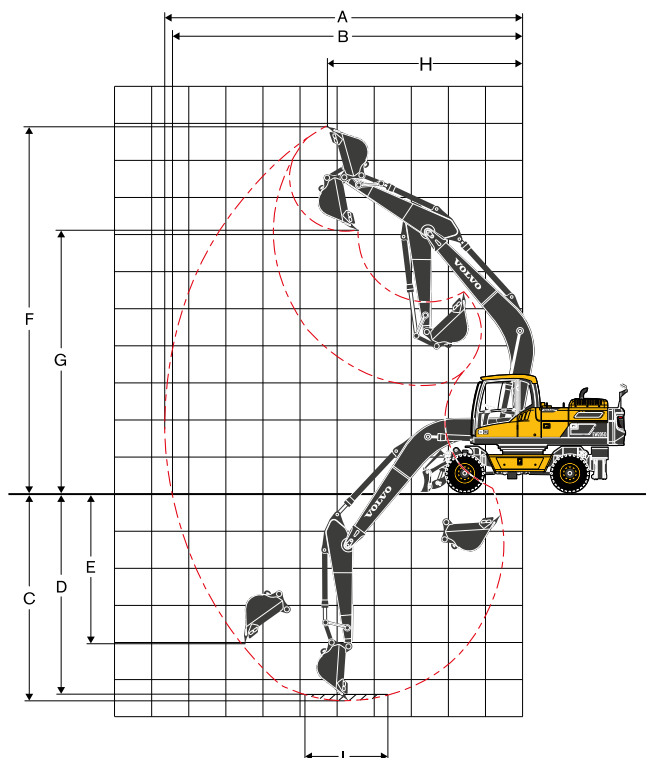
Brazo * Incluye cilindro, articulación y pasador

Especificaciones

ESTABILIZADOR DELANTERO Y HOJA DOZER TRASERA



HOJA DOZER DELANTERA Y ESTABILIZADOR TRASERO



RANGOS DE TRABAJO CON CUCHARA DE MONTAJE DIRECTO

Descripción	Unidad	Estabilizador delantero y hoja dozer trasera		Hoja dozer delantera y estabilizador trasero	
Pluma	m	5,65	5,65	5,65	5,65
Brazo	m	2,7	2,9	2,7	2,9
A Alcance máx. de excavación	mm	9685	9890	9685	9890
B Alcance máx. al nivel del suelo	mm	9490	9695	9490	9695
C Profundidad máx. de excavación	mm	5345	5545	5565	5765
D Profundidad máx. de excavación (l = nivel 2440 mm)	mm	5165	5370	5385	5590
E Profundidad máx. de excavación en pared vertical	mm	4125	4295	4125	4295
F Altura máx. de corte	mm	9895	10 045	9895	10 045
G Altura máx. de descarga	mm	7085	7225	7085	7225
H Radio de oscilación mín. de la parte delantera	mm	3310	3330	3310	3330

FUERZAS DE EXCAVACIÓN CON CUCHARA DE MONTAJE DIRECTO

Radio de la cuchara			mm	1470	1470	1470	1470
Fuerza de hincada (cuchara)	Normal	SAE J1179	kN	122	122	122	122
	Aumento de potencia	SAE J1179	kN	130	130	130	130
	Normal	ISO 6015	kN	136	136	136	136
	Aumento de potencia	ISO 6015	kN	144	144	144	144
Fuerza de desgarre (brazo)	Normal	SAE J1179	kN	100	96	100	96
	Aumento de potencia	SAE J1179	kN	106	102	106	102
	Normal	ISO 6015	kN	102	99	102	99
	Aumento de potencia	ISO 6015	kN	109	105	109	105
Ángulo de rotación, cuchara			grados	175	175	175	175

GUÍA DE SELECCIÓN DE CUCHARA

Tipo de cuchara	Capacidad	Ancho de corte	Peso	Dientes	Estabilizador delantero y hoja dozer trasera				Hoja dozer delantera y estabilizador trasero					
					Pluma de 5,65 m, contrapeso de 3400 kg		Pluma de 5,65 m, contrapeso de 3800 kg		Pluma de 5,65 m, contrapeso de 3400 kg		Pluma de 5,65 m, contrapeso de 3800 kg			
					L	mm	kg	EA	2,7 m	2,9 m	2,7 m	2,9 m	2,7 m	2,9 m
Cucharas de montaje directo	Uso general	860	1100	748	4	C	C	C	C	C	C	C	C	C
		950	1200	781	5	C	C	C	C	C	C	C	C	C
		950	1200	783	5	C	C	C	C	C	C	C	C	C
		1100	1350	843	5	B	B	C	B	B	B	C	B	

Consulte con su distribuidor Volvo para la combinación adecuada de cucharas e implementos que mejor se ajuste a la aplicación.

Las recomendaciones se ofrecen solo a modo de guía, con base en condiciones típicas de operación.

Capacidad de la cuchara con base en ISO 7451, material colmado con un ángulo de reposo de 1:1.

X: No recomendado

Densidad máxima del material

A	1200~1300 kg/m ³	carbón, caliche, pizarra
B	1400~1600 kg/m ³	tierra y arcilla mojadas, piedra caliza, arenisca
C	1700~1800 kg/m ³	granito, arena mojada, piedra bien triturada
D	1900 kg/m ³ ~	lodo mojado, mineral de hierro

CAPACIDAD DE ELEVACIÓN

En el extremo del brazo sin cuchara.

Para calcular la capacidad de elevación con la cuchara montada, basta sustraer de los siguientes valores el peso de la cuchara de montaje directo o la cuchara con enganche rápido.

Alcance desde el centro de la máquina (u =soporte arriba/d = soporte abajo).

L	A		1,5 m		3 m		4,5 m		6 m		7,5 m		Máx.		Máx.		
	B	m															
			u	d	u	d	u	d	u	d	u	d	u	d			
Pluma 5,65 m Brazo 2,7 m CWT 3400 kg	Hoja dozer delantera Estabilizador trasero	7,5															
		6,0															
		4,5															
		3,0															
		1,5															
		0															
		-1,5															
		-3,0															
Pluma 5,65 m Brazo 2,9 m CWT 3400 kg	Hoja dozer delantera Estabilizador trasero	7,5															
		6,0															
		4,5															
		3,0															
		1,5															
		0															
		-1,5															
		-3,0															
Pluma 5,65 m Brazo 2,7 m CWT 3800 kg	Hoja dozer delantera Estabilizador trasero	7,5															
		6,0															
		4,5															
		3,0															
		1,5															
		0															
		-1,5															
		-3,0															
Pluma 5,65 m Brazo 2,9 m CWT 3800 kg	Hoja dozer delantera Estabilizador trasero	7,5															
		6,0															
		4,5															
		3,0															
		1,5															
		0															
		-1,5															
		-3,0															

Notas: 1. Máquina en "Modo Fino-F" (Aumento de Potencia) para las capacidades de elevación.

2. Los valores indicados más arriba cumplen con los norma ISO 10567. No exceden el 87 % de la capacidad de elevación hidráulica ni el 75 % de la carga de basculación, con la máquina sobre suelo firme y uniforme.

3. Las capacidades de cargas marcadas con un asterisco (*) se encuentran limitadas por la capacidad hidráulica de elevación antes que por la carga de basculación.

Equipo

EQUIPO DE SERIE

Motor

Motor diésel de cuatro tiempos, con turbocompresor, enfriamiento por agua, inyección directa y enfriador de aire sobrealimentado

Filtro de aire con indicador

Calentador de la toma de aire

Prefiltro ciclónico

Filtro de combustible y separador de agua

Alternador, 80 A

Sistema de control eléctrico/electrónico

Contronics: Sistema informático de control y diagnóstico

Suscripción de 3 años a GSM/GPS Caretrack y Caretrack

Indicación del estado de la máquina

Sistema de ralentí automático

Aumento de potencia con un toque (One-touch)

Interruptor de seguridad de arranque/parada

Monitor LCD a color ajustable

Interruptor eléctrico maestro de desconexión

Circuito de prevención de reinicio del motor

Alarma de desplazamiento

Luces halógenas de alta capacidad:

2 montada en el bastidor

1 montadas en la pluma

Baterías, 2 x 12 V / 120 Ah

Motor de arranque, 24 V / 5,5 kW

Sistema hidráulico

Sistema hidráulico automático

Sistema de suma

Prioridad de la pluma

Prioridad del brazo

Prioridad de la oscilación

Tecnología de ahorro de combustible modo ECO

Válvulas de regeneración de cuchara, brazo y pluma

Válvulas de amortiguación de la oscilación

Válvulas de sujeción de pluma y brazo

Sistema de filtrado de etapas múltiples

Amortiguación del cilindro

Sellos de contaminación del cilindro

Superestructura

Pasarela de servicio con enrejado antideslizante

Punto de lubricación centralizado del cojinete de giro

Área de almacenamiento de herramientas

Contrapeso: 3400 kg

Cubierta inferior

Cabina e interior

Cabina certificada ROPS (ISO12117-2) con compuerta de techo fija

Soportes de goma con muelles

Asiento de tela sin calefacción

Calefacción y aire acondicionado, automático

Asiento de operador ajustable y consola de control del joystick

Volante de dirección ajustable

Joysticks con control

Antena flexible

Palanca de control de bloqueo

Cabina a prueba de sonido para todo clima que incluye:

Portavasos

Cerradura en las puertas

Vidrios de seguridad polarizados

Alfombra

Bocina

Ventana delantera ajustable

Parabrisas inferior desmontable

Cinturón de seguridad

Limpiaparabrisas con función intermitente

Parasoles, delantero, del techo, trasero

Llave maestra

Carro inferior

Bastidor inferior con hoja dozer delantera y estabilizador trasero

Transmisión de 2 velocidades y marcha ultralenta

Eje delantero oscilante $\pm 7^\circ$ con guardabarros

2 circuitos de frenos

Árbol de transmisión que no necesita mantenimiento

Neumáticos 10,00 - 20-14PR

Equipo de excavación

Pluma: 5,65 m

Brazo: 2,7 m con banda

Articulación

Servicio

Kit de herramientas, mantenimiento diario

EQUIPO OPCIONAL

Motor

- Refrigeración para climas cálidos
- Calentador del bloque: 240 V
- Prefiltro de baño de aceite
- Calentador de refrigerante de diésel, 5 kW
- Separador de agua con calentador
- Separador de agua adicional
- Apagado automático del motor
- Bomba de llenado de combustible: 35 lpm con parada automática

Sistema eléctrico

- Luces de trabajo adicionales:
 - 1 montadas en la pluma
 - 3 montadas en la cabina (2 delanteras, 1 trasera)
 - 1 montada en el contrapeso

Sistema antirrobo

- Cámara trasera
- Foco de advertencia giratorio
- Compresor de aire
- Micrófono

Sistema hidráulico

- Válvulas de seguridad de la pluma con dispositivo de advertencia de sobrecarga
- Válvulas de seguridad del brazo
- Tuberías hidráulicas:
 - Martillo y cizalla, flujo de 1 y 2 bombas
 - Inclinación/rotador
 - Acoplador rápido
- Acoplador hidráulico rápido S1 de Volvo
- Aceite hidráulico, ISO VG 32, 46, 68
- Aceite hidráulico, aceite de larga duración 32, 46, 68

Cabina e interior

- Cabina certificada ROPS (ISO12117-2) con compuerta de techo que se abre
- Asiento de tela con calefacción
- Asiento de tela con calefacción y suspensión neumática
- Radio estéreo AM/FM con reproductor de CD, MP3 y entrada USB
- Protección contra caída de objetos (falling object guard, FOG) montada en la cabina
- Protección contra caída de objetos (FOG) montada en la cabina de tipo bisagra
- Sistema de protección contra caída de objetos (FOPS) montado en la cabina
- Kit para fumadores (cenicero y encendedor)
- Red de seguridad para la ventanilla delantera
- Protección delantera contra lluvia
- Protección solar, compuerta de techo (acero)
- Dirección de emergencia
- Llave específica

Superestructura

- Espejo retrovisor en contrapeso
- Contrapeso: 3800 kg

Carro inferior

- Bastidor inferior con estabilizador delantero y hoja dozer trasera
- Guardabarros

Equipo de excavación

- Brazo: 2,9 m con banda

Servicio

- Kit de herramientas, escala completa
- Kit de piezas de repuesto
- Cuña para rueda
- Tope mecánico

El equipo estándar y opcional puede variar de un mercado a otro.
Consulte al distribuidor Volvo local para obtener información más detallada.

No todos los productos están disponibles en todos los mercados. Conforme a nuestra política de mejora continua, nos reservamos el derecho a cambiar las especificaciones y diseños sin previo aviso.
Las ilustraciones no muestran necesariamente la versión de serie de la máquina.

SELECCIÓN DE EQUIPOS OPCIONALES VOLVO

Tuberías de trituradora/
cizalla X1



Dirección de emergencia



Cámara trasera



Tubería de acoplador
rápido



Luz de trabajo adicionales



Compresor de aire



VOLVO

Volvo Construction Equipment

www.volvoce.com