

Confiabilidad en Acción



El servicio al cliente es la principal prioridad

El enfoque de SDLG es proporcionar excelentes servicios al cliente durante todo el ciclo de vida de la máquina. Su sistema de gestión integrada de servicio monitorea y analiza las funciones de la máquina para asegurar que está funcionando en su capacidad máxima, al mismo tiempo en que alertas de servicio notifican a los clientes sobre futuras verificaciones de mantenimiento. La atención a los detalles de SDLG es una de las maneras de continuar siendo la mejor del sector en términos de satisfacción del cliente.

Servicios con valor agregado

El compromiso de SDLG es ofrecer servicio de posventa que garantice atención de alta calidad y ponga a disposición del cliente especialistas para responder preguntas o resolver problemas. El equipo de servicios de SDLG usa tecnología avanzada para dar apoyo a las verificaciones de mantenimiento en campo. Además, se esfuerza por trabajar junto con los clientes para alcanzar una solución de negocios eficiente.

Red global de servicios

La red mundial de servicios y repuestos de SDLG ofrece asistencia eficiente y profesional las 24 horas, en cualquier momento y en cualquier lugar. SDLG supera las expectativas de los clientes.



www.sdlgla.com



www.youtube.com/sdlgla



www.facebook.com/SDGLatinAmerica

NO.SDLGLG918V201807



LG918

Cargadora de Ruedas



Cargadora de Ruedas LG918

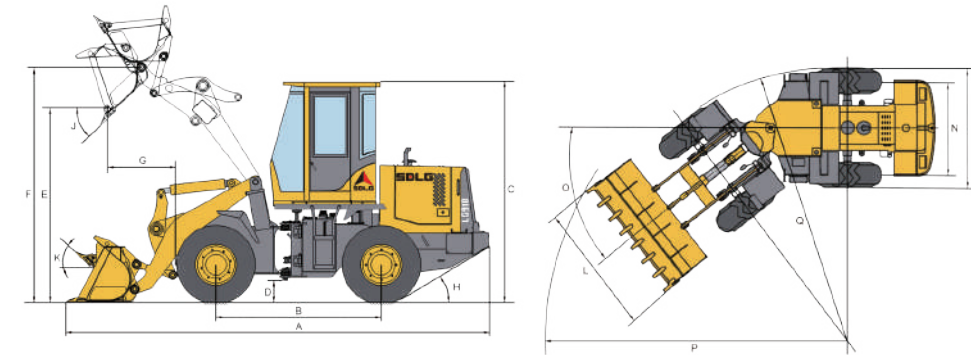
La LG918 fue desarrollada para cargar y descargar material desagregado. El equipo es eficiente, compacto y flexible. Es indicado para operaciones en lugares estrechos y es generalmente utilizado en tienda de material de construcción, limpieza urbana, maderera, reciclaje y agricultura.



- 1 Cuchara reforzada, con placas de desgaste gruesas de alta resistencia y alto factor de llenado.
- 2 Convertidor de torque hidráulico, de etapa simple y tres unidades. La transmisión es del tipo powershift contra-ejes, de alta confiabilidad y facilidad de mantenimiento. Los ejes son de la marca SDLG, reforzados, con alta capacidad de carga y larga vida útil.

- 3 Nueva cabina con mejor visibilidad, más espacio y excelente sello. La misma cuenta con un eficiente aire acondicionado que garantiza comodidad al operador.
- 4 Amplio acceso al compartimento del motor, facilitando el proceso de mantenimiento.
- 5 Proyecto del bastidor delantero y trasero reforzado con excelente distribución de carga y estabilidad. Articulación formada por rodamientos cónicos y rodamientos oscilantes, que mejoran las condiciones de operación en situaciones adversas.

Especificaciones



Artículo	Especificaciones
Dimensiones generales	
Longitud x Ancho x Altura (A x L x C)	5.790 x 2.140 x 2.920 mm
Distancia entre ejes (B)	2.260 mm
Altura libre sobre el suelo (D)	290 mm
Altura máxima de descarga (E)	2.510~2.800 mm
Altura hasta el perno de la cuchara (F)	3.200 mm
Alcance máximo de descarga (G)	888~920 mm
Ángulo de ataque trasero (H)	30°
Ángulo de descarga (J)	43°
Ángulación de la cuchara al nivel del suelo (K)	44°
Alcance fuera de los neumáticos (M)	2.040 mm
Entrevía (N)	1.630 mm
Ángulo de dirección (O)	35°
Radio de giro externo a la cuchara (P)	5.082 mm
Radio de giro externo a los neumáticos (Q)	4.546 mm
Parámetros generales	
Peso operativo	6.200~6.250 kg
Capacidad de la cuchara	1.0~1.4m³
Carga nominal	1.800 kg
Fuerza máxima de tracción	≥ 56 kN
Fuerza máxima de disgregación	≥ 58 kN
Carga estática de vuelco	3.671 kg
Motor	
Marca / Modelo	Yuchai / YC4D80-T20
Potencia nominal	58 kW / 78 hp
Rotación nominal	2.400 r/min
Torque máximo	265 N.m
Tipo	Refrigerado por agua, 4 tiempos, inyección directa
Desplazamiento	4,2 L
Estándar de emisiones	Tier 2 (GB20891-2007)
Tasa de consumo de combustible	≤ 235 g/kW.h

Artículo	Especificaciones
Sistema de transmisión	
Tipo de transmisión	Powershift, contra-ejes
Convertidor de torque	Etapa Simple, tres unidades, hidráulico
Cantidad de marchas	2F / 2R
Velocidad máxima	Adelante Retroceso
1ª marcha	0~10 km/h 0~9,6 km/h
2ª marcha	0~26,5 km/h 0~25 km/h
Sistema hidráulico	
Accionamiento hidráulico	Joystick
Tiempo de ciclo hidráulico - total	≤ 9.1 seg
Sistema de frenos	
Frenos de servicio	Tipo pastilla y disco seco, aire sobre hidráulico, montados en las extremidades de los ejes.
Frenos de estacionamiento	Tipo tambor, en el eje de salida de la transmisión, aplicado mecánicamente. Activado por palanca.
Sistema de dirección	
Tipo	Hidrostática, sensible a la carga
Presión del sistema	12 MPa
Capacidades de recarga	
Combustible	120 L
Aceite hidráulico	100 L
Aceite del motor	13 L
Aceite de la transmisión	20 L
Aceite de los ejes delantero/trasero	2 x 10 L
Aceite del sistema de freno	4 L

*Los parámetros anteriores están sujetos a cambios sin aviso previo. Las ilustraciones no reflejan necesariamente las configuraciones estándar del equipo.