

Confiabilidad en Acción



### El servicio al cliente es la principal prioridad

El enfoque de SDLG es proporcionar excelentes servicios al cliente durante todo el ciclo de vida de la máquina. Su sistema de gestión integrada de servicio monitorea y analiza las funciones de la máquina para asegurar que está funcionando en su capacidad máxima, al mismo tiempo en que alertas de servicio notifican a los clientes sobre futuras verificaciones de mantenimiento. La atención a los detalles de SDLG es una de las maneras de continuar siendo la mejor del sector en términos de satisfacción del cliente.

### Servicios con valor agregado

El compromiso de SDLG es ofrecer servicio de posventa que garantice atención de alta calidad y ponga a disposición del cliente especialistas para responder preguntas o resolver problemas. El equipo de servicios de SDLG usa tecnología avanzada para dar apoyo a las verificaciones de mantenimiento en campo. Además, se esfuerza por trabajar junto con los clientes para alcanzar una solución de negocios eficiente.

### Red global de servicios

La red mundial de servicios y repuestos de SDLG ofrece asistencia eficiente y profesional las 24 horas, en cualquier momento y en cualquier lugar. SDLG supera las expectativas de los clientes.



[www.sdglgla.com](http://www.sdglgla.com)



[www.youtube.com/sdglgla](https://www.youtube.com/sdglgla)



[www.facebook.com/SDLGLatinAmerica](https://www.facebook.com/SDLGLatinAmerica)

NO.SDLGL958FV201712



# L958F

Cargadora de Ruedas



# Cargadora de Ruedas L958F

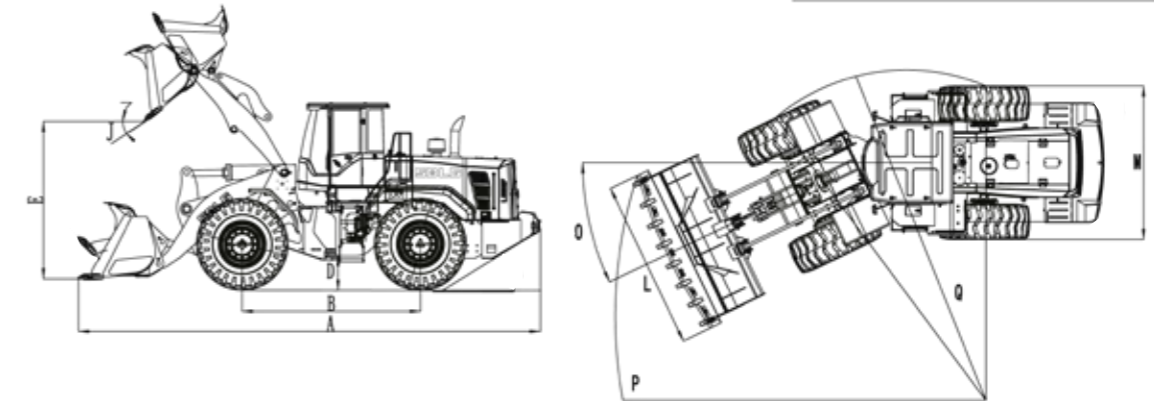
La L958F es un nuevo equipo de SDLG, con bastidor, cabina y caja del motor completamente rediseñados, el equipo ofrece alta productividad para las más diversas aplicaciones, desde operaciones con material suelto como cargamento de mineral.



- 1** El equipo está disponible en dos versiones: la versión principal tiene motor Tier 2, cuchara fija y frenos secos en las extremidades, mientras la otra opción tiene motor Tier 3, cuchara con enganche rápido y frenos húmedos en las extremidades.
- 2** La transmisión Powershift SDLG tiene cuatro marchas para el frente y cuatro para atrás. Esta transmisión robusta, alineada con la alta relación de torque del convertidor, permite una grande fuerza de penetración y alta productividad. Los ejes reforzados SDLG con freno bañado en aceite en la extremidad permiten alta capacidad de tracción y estabilidad, así como ser altamente confiable y seguro.
- 3** La nueva y segura cabina ROPS/FOPS, con amplia visibilidad y excelente aislamiento. Cuenta con un sistema de climatización con aire acondicionado de serie que, a través de difusores distribuidos por toda la cabina, mejora la circulación del aire y asegura un ambiente seguro y confortable para el operador.

- 4** Fácil acceso para las inspecciones diarias y mantenimientos.
- 5** Proyecto del bastidor delantero y trasero reforzado con excelente distribución de carga. La estructura tiene topes de goma que reducen los impactos durante las curvas. Articulación formada por rodamientos cónicos y rodamientos oscilantes, que mejoran las condiciones de operación en situaciones adversas.

## Especificaciones



Artículo	Especificaciones
<b>Dimensiones generales</b>	
Longitud x Ancho x Altura (A x L x C)	8.230 x 3.024 x 3.450 mm
Distancia entre ejes (B)	3.300 mm
Altura libre sobre el suelo (D)	420 mm
Altura máxima de descarga (E)	2.945 mm
Alcance máximo de descarga (G)	1.250 mm
Ángulo de descarga (J)	45°
Alcance fuera de los neumáticos (M)	2.785 mm
Ángulo de dirección (O)	38°
Radio de giro externo a la cuchara (P)	6.920 mm
Radio de giro externo a los neumáticos (Q)	5.890 mm
<b>Parámetros generales</b>	
Peso operativo	17.130 kg
Capacidad de la cuchara	3,2 m³
Carga nominal	5.400 kg
Fuerza máxima de tracción	≥ 165 kN
Fuerza máxima de arranque	≥ 175 kN
Carga estática de vuelco	≥ 110 kN
<b>Motor</b>	
Marca	Weichai
Modelo	WD10G220E21
Potencia nominal	217 HP (162 kW)
Rotación nominal	2.000 r/min
Torque máximo	980 N.m
Tipo	En línea, diesel, 4 tiempos, refrigerado por agua
Cilindrada	9,73 L
Número de cilindros – diámetro x carrera	6 – 126x130 mm

\*Los parámetros anteriores están sujetos a cambios sin aviso previo. Las ilustraciones no reflejan necesariamente las configuraciones estándar del equipo.

Artículo	Especificações
<b>Sistema de transmisión</b>	
Marca y modelo	SDLG VRT200
Tipo, cantidad de marchas	Planetaria 4F/4R
Convertidor de torque	Etapa simple
Relación de convertidor de torque	2,48 : 1
Velocidad máxima	Adelante      Retroceso
1ª marcha	6,7 km/h      6,8 km/h
2ª marcha	12,4 km/h      12,5 km/h
3ª marcha	25,9 km/h      26,1 km/h
4ª marcha	38 km/h      38,2 km/h
<b>Ejes delantero y trasero</b>	
Marca y modelo	SDLG Série A515C
Tipo	Diferencial convencional, reducción planetaria en las extremidades, cuna oscilante convencional
Dimensión de los neumáticos	23.5 - 25
Presión de neumáticos	Delantero      0,39 MPa (56 psi) Trasero      0,33 MPa (48 psi)
<b>Sistema de direção</b>	
Tipo	Bastidor articulado, hidrostático
<b>Sistema hidráulico</b>	
Presión de trabajo	19,5 MPa / 195 bar
Accionamiento hidráulico	Joystick
<b>Sistema de frenos</b>	
Frenos de servicio	Freno a disco seco, montados en las extremidades de los ejes
Frenos de estacionamiento	Freno tipo seco montado en el eje de salida de la transmisión
<b>Capacidades de recarga</b>	
Combustible	300 L
Aceite hidráulico	240 L
Aceite del motor	20 L
Aceite de la transmisión	28,4 L / 4,7 L
Ejes delantero/trasero	30 L / 30 L