

Confiabilidad en Acción



# B876F

Retroexcavadora



### El servicio al cliente es la principal prioridad

El enfoque de SDLG es proporcionar excelentes servicios al cliente durante todo el ciclo de vida de la máquina. Su sistema de gestión integrada de servicio monitorea y analiza las funciones de la máquina para asegurar que está funcionando en su capacidad máxima, al mismo tiempo en que alertas de servicio notifican a los clientes sobre futuras verificaciones de mantenimiento. La atención a los detalles de SDLG es una de las maneras de continuar siendo la mejor del sector en términos de satisfacción del cliente.

### Servicios con valor agregado

El compromiso de SDLG es ofrecer servicio de posventa que garantice atención de alta calidad y ponga a disposición del cliente especialistas para responder preguntas o resolver problemas. El equipo de servicios de SDLG usa tecnología avanzada para dar apoyo a las verificaciones de mantenimiento en campo. Además, se esfuerza por trabajar junto con los clientes para alcanzar una solución de negocios eficiente.

### Red global de servicios

La red mundial de servicios y repuestos de SDLG ofrece asistencia eficiente y profesional las 24 horas, en cualquier momento y en cualquier lugar. SDLG supera las expectativas de los clientes.



[www.sdlgla.com](http://www.sdlgla.com)

 [www.youtube.com/sdlgla](http://www.youtube.com/sdlgla)

 [www.facebook.com/SDLGLatinAmerica](http://www.facebook.com/SDLGLatinAmerica)

NO.SDLGB876FV201802





# Retroexcavadora B876F

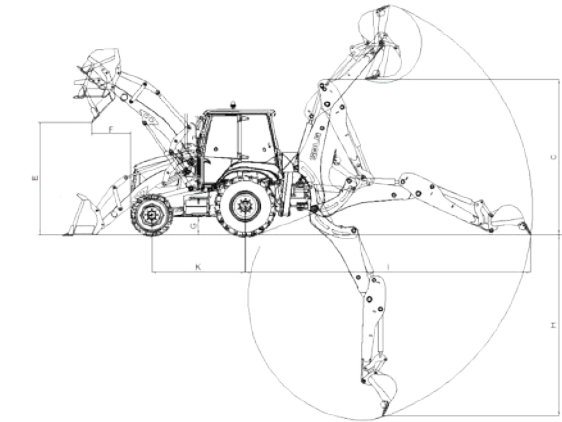
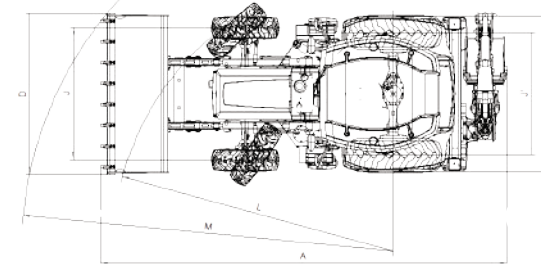
B876F es la nueva retroexcavadora de SDLG, un equipo de elevada versatilidad que ofrece eficiencia para las más diversas aplicaciones.



- 1 El confiable motor de 100 hp de potencia nominal y cuatro cilindros ofrece un desplazamiento poderoso y confiable. Este sistema sencillo ofrece bajo consumo de combustible y eficiente operación.
- 2 La transmisión es electrónica powershift de la marca ZF ofreciendo una fácil y rápida operación, rendimiento estable y alta confiabilidad.
- 3 Cabina con certificación ROPS/FOPS, tiene amplia visibilidad y un asiento muy cómodo. Cuenta con un sistema de climatización con aire acondicionado que, a través de difusores distribuidos por toda la cabina, mejora la circulación del aire y asegura un ambiente seguro y cómodo para el operador.

- 4 El brazo de excavación telescópico es opcional, incrementando el alcance y profundidad de excavación.
- 5 Fácil acceso al compartimiento del motor a través del capó rebatible. Los filtros de aire, combustible, y otros componentes están concentrados bajo el capó de manera que facilita el mantenimiento.
- 6 Ha adoptado el altamente confiable sistema de bomba de engranajes, válvulas hidráulicas y otros componentes hidráulicos mundialmente reconocidos. El sistema de dirección hidráulica de la marca EATON es rápido y fácil para responder a los comandos, ofreciendo una dirección estable.

## Especificaciones



Especificaciones	
<b>Dimensiones generales</b>	
Longitud x Ancho x Altura (A x B x C)	7.233x2.350x3.608 mm
Max. altura de descarga (E)	2.693 mm
Alcance (F)	830 mm
Altura libre sobre el suelo (G)	346 mm
Max. profundidad excavación (H)	4.303 mm
Max. radio de excavación (I)	5.393 mm
Entrevia (frente/atrás) (J)	1.928/1.790 mm
Distancia entre ejes (K)	2.170 mm
Radio de giro mínimo (L)	4.118 mm
Radio de giro - externo al balde (M)	5.350 mm
<b>Parámetros generales</b>	
Peso operativo	7.700 kg
Capacidad del balde - cargadora	1 m <sup>3</sup>
Carga nominal	1.800 kg
Max. fuerza de tracción	86 kN
Capacidad del balde - retroexcavadora	0.18 m <sup>3</sup>
Max.fuerza de excavación	48 kN
Max.fuerza de desagregación	48 kN
<b>Motor</b>	
Modelo	YC4A105Z-T20
Tipo	En línea, refrigerado a agua, turboalimentado, inyección directa
Potencia nominal	75 kW (100 hp)
Velocidad nominal	2.200 rpm
Desplazamiento motor	4.837 ml
Diámetro de cilindro	108/132 mm
Consumo específico de combustible	230 g/kw.h
Max. torque/velocidad	420 rpm
Estándar de emisión	GB 20891-2007(China Phase II)

Especificaciones	
<b>Sistema de transmisión</b>	
Convertidor de torque	Etapa única/fase única turbina de flujo tipo interior
Tipo de transmisión	Powershift 4F/3R
Velocidad de avance cambio I	5.9 km/h
Velocidad de avance cambio II	10.7 km/h
Velocidad de avance cambio III	21.4 km/h
Velocidad de avance cambio IV	37 km/h
Velocidad de retroceso cambio I	7.4 km/h
Velocidad de retroceso cambio II	13 km/h
Velocidad de retroceso cambio III	20 km/h
<b>Sistema de freno</b>	
Freno de servicio tipo	Discos en baño de aceite
Freno de estacionamiento tipo	Disco tipo caliper
<b>Sistema de dirección</b>	
Tipo	Dirección completamente hidráulica
Presión del sistema	15 MPa
<b>Sistema hidráulico - Cargadora</b>	
Presión de trabajo del sistema	22.5 MPa
Tiempo de ciclo hidráulico	6.6 s
<b>Sistema hidráulico - Retroexcavadora</b>	
Presión de trabajo del sistema	Excavación 22.5 / Giro de pluma 24
<b>Capacidades de reabastecimiento</b>	
Combustible	135 L
Aceite hidráulico	165 L
Aceite del motor	11 L
Aceite de la transmisión	18 L
Ejes delantero/trasero	7,5+0,8x2/15 L
Sistema de freno	2 L

\*Los parámetros anteriores están sujetos a cambios sin aviso previo. Las ilustraciones no reflejan necesariamente las configuraciones estándar del equipo.